

Секция увлажнителя с водяными нагревателями 2000 Humi Aqua P

Описание

Секция увлажнения испарительного типа с водяным пред- и постнагревателем. Управление от вентустановки Breezart или вентустановки стороннего производителя (требуется пульт управления). Реализовано пропорциональное управление влажностью и температурой воздуха. Один канальный датчик температуры и влажности в комплекте.

Система автоматики размещена в отдельном щите управления 400x400x150мм.



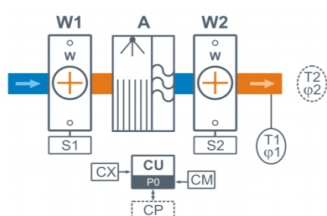
Функции автоматики

Поддержание заданной температуры и влажности воздуха в режиме пропорционального управления (с любыми вентустановками).

Технические характеристики

Возможные типы водяного преднагревателя	W52-S3-25-4-4 W52-S2-25-4-0,63
Максимальная потребляемая мощность	0,2 кВт-220В
Максимальный ток	0,8 А
Масса	70 кг

Структурная схема



- W1** Водяной преднагреватель
- S1** Смесительный узел
- A** Модуль увлажнения
- W2** Водяной постнагреватель
- S2** 2-х ходовой безнасосный смесительный узел

- T1 ф1** Цифровой датчик температуры и влажности
- T2 ф2** Цифровой датчик температуры и влажности в помещении (опция **HC**), (заказывается отдельно)
- CU** Система цифровой автоматики
- CP** Пульт управления (опция **CP**, недоступно при подключении увлажнителя к вентустановке Breezart), (заказывается отдельно)
- CM** Вход управления от вентустановки Breezart, недоступно при использовании опции **CP**
- CX** Вход управления «сухие контакты»

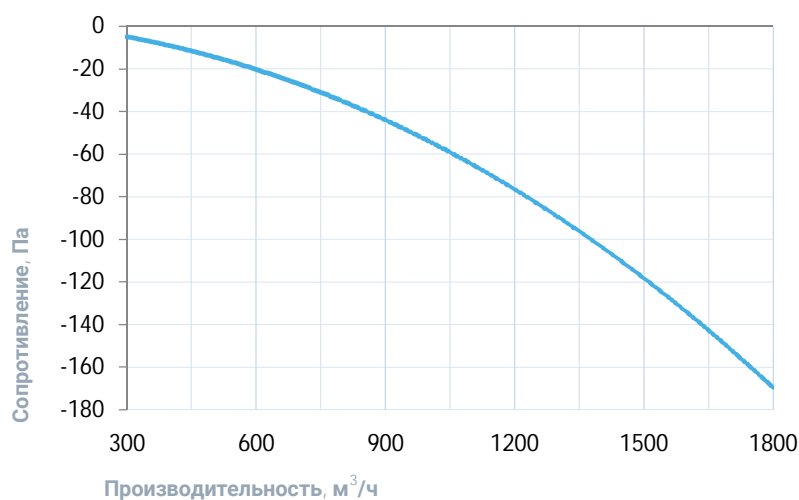
Совместимые опции

HC	Поддержание влажности по датчику темп. и влажн. (каскадный регулятор), датчик заказывается отдел...
CP	Управление увлажнителем Breezart с пульта (заказ. отдельно), вкл./выкл. по сухим контактам

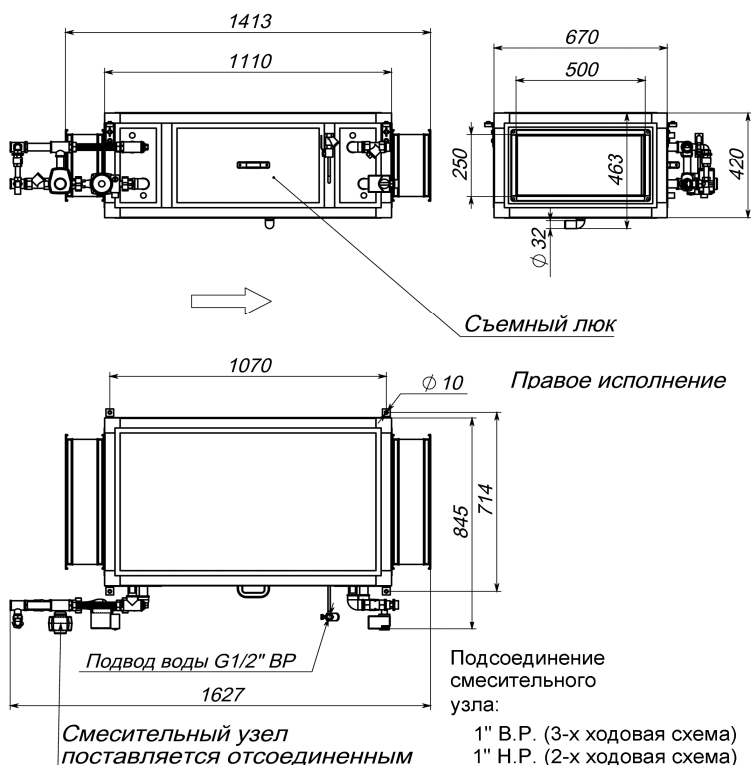
Совместимое оборудование

JLS26H	Датчик влажности и температуры, выход Modbus RTU
TPD-283U-H	Пульт управления Breezart с цветным сенсорным дисплеем
ALL	Все приточные и приточно-вытяжные установки Breezart сбалансированные по производительности

Вентиляционная характеристика



Габаритные и присоединительные размеры



Варианты исполнения

Сторона подключения:

- правая
- левая

Тип крепления:

- потолочное
- напольное горизонтальное

Сторона тех. обслуживания:

- по стороне подключения

Присоединительные размеры

Калорифер: 1" Н.Р.

Смесит. узел с 3-х ход. вентилем: 1" В.Р.

Смесит. узел с 2-х ход. вентилем: 1" Н.Р.

Патрубок дренажа: 32 мм

Подача воды на увлажнитель: 1/2" Н.Р.